

design **FLAMINIA DESIGN TEAM**

**1987**

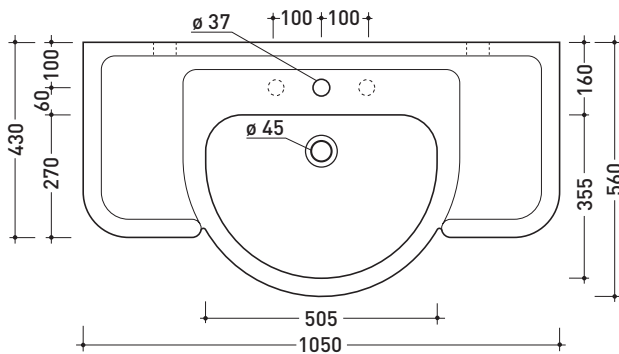
## 3050

Consolle in ceramica cm 105

Complementi: **Base d'appoggio in metallo per consolle (3017)**  
**Rubinetti lavabo linea EVERGREEN**  
**Accessori linea EVERGREEN**

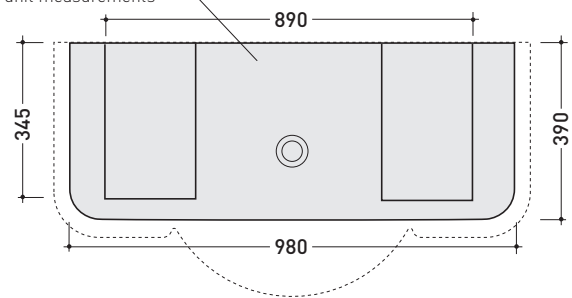
Accessori tecnici: **Sifone cromo (SIFL/CR) - Sifone telescopico cromo (SIFL066)**  
**Piletta Stop & Go (PLSG)**  
**Piletta Stop & Go in ceramica (PLCE)**  
**Set 2 pezzi rubinetto filtro cromo (RF026)**  
**Kit fissaggio parete (9002)**

Dim. Imballo | Peso **38 kg** | Pz. Pallet n° **6**

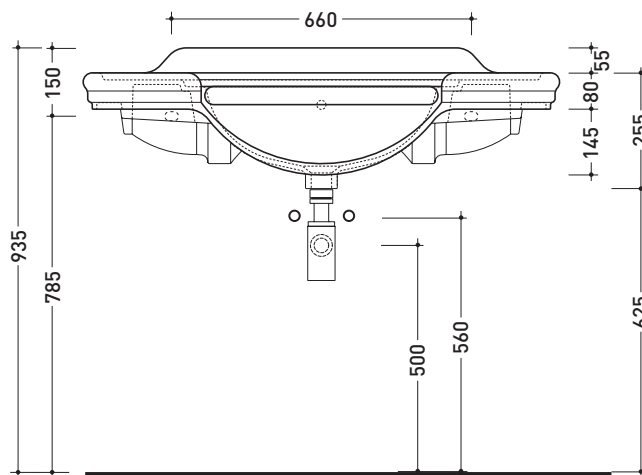


vista zenitale / zenital view

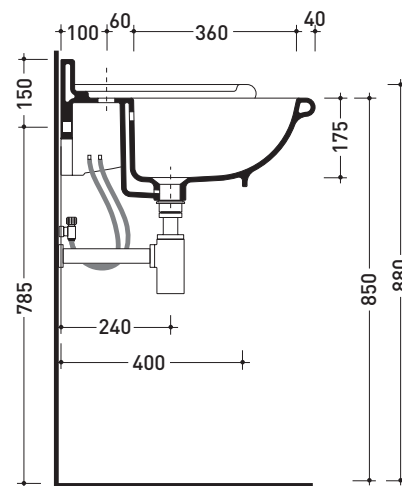
misure per incasso mobile  
vanity unit measurements



vista inferiore / bottom view



vista frontale / frontal view

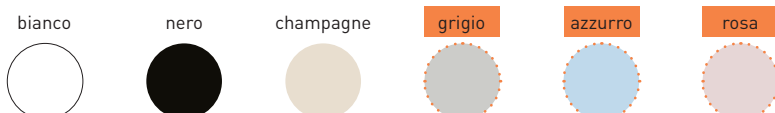


sezione longitudinale / section

dimensioni in mm

maggio 2015

**CERAMICA:** finiture lucide



finiture opache



**COLORI IN ELIMINAZIONE**