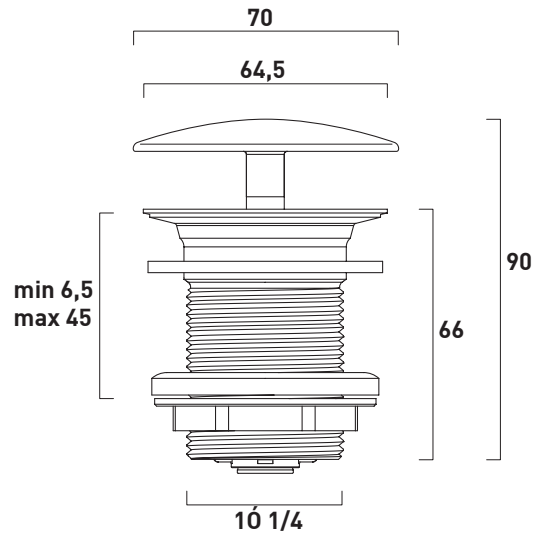


art. PLTPCE - PLTPCR

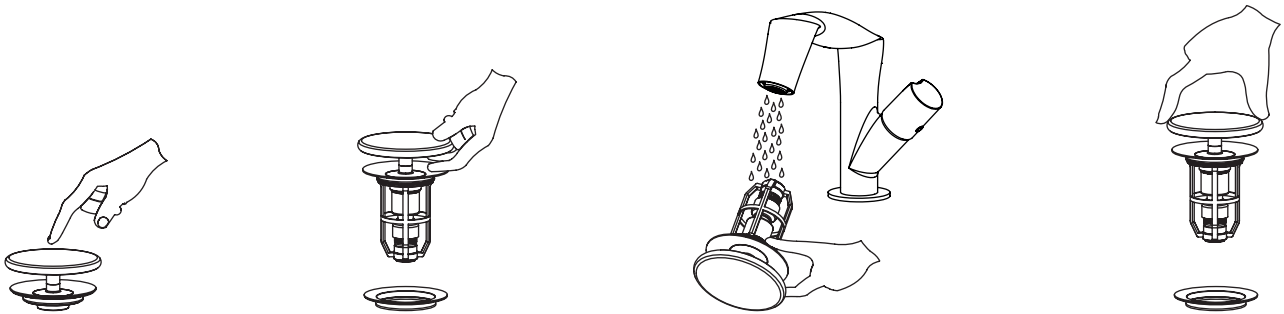
Ablaufventil PUSH OPEN mit integriertem automatischem Überlauf

1. TECHNISCHE DATEN

- 1** - Abdeckung
- 2** - Korb
- 3** - Ventilunterteil
- 4** - Kunststoffdichtung
- 5** - Gummidichtung
- 6** - Verschraubung



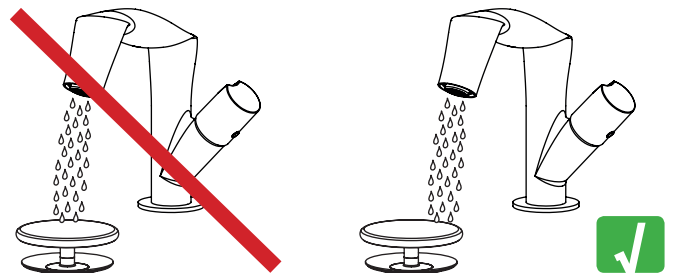
2. REINIGUNG DES EINSATZES



3. HINWEISE

Verwenden Sie ausschließlich Reinigungsmittel die für diesen Zweck geeignet sind !

Installieren Sie keine Armaturen deren Strahl direkt auf die Ventilkappe auftrifft!

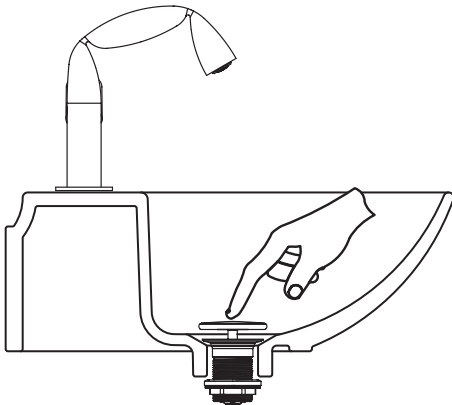


Beim direkten Einschrauben in den Siphon, ist dieser so zu montieren, dass der Boden des Ablaufgehäuses nicht in das Siphonwasser eintaucht, dazu sind geeignete Distanzstücke zu verwenden.

art. PLTPCE - PLTPCR

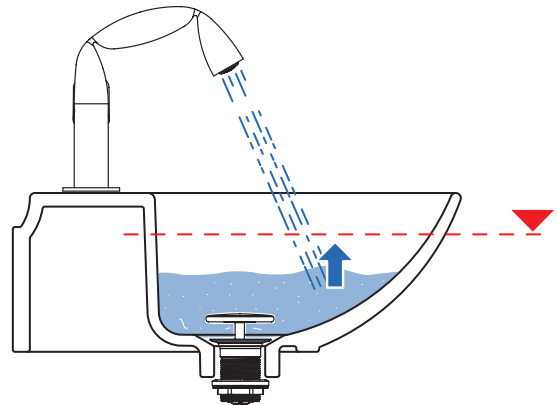
Ablaufventil PUSH OPEN mit integriertem automatischem Überlauf

4. FUNKTIONSWEISE



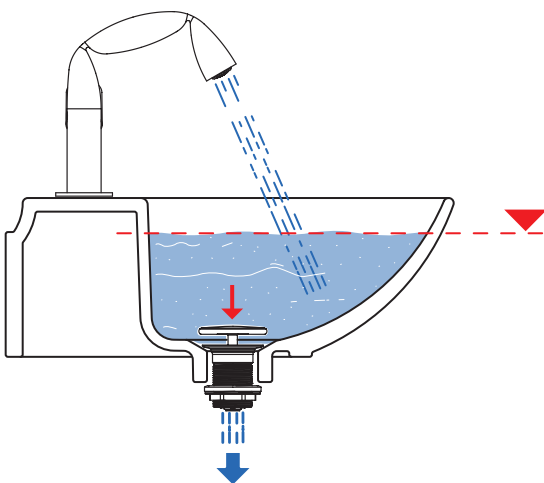
1

Schließen Sie das Ventil



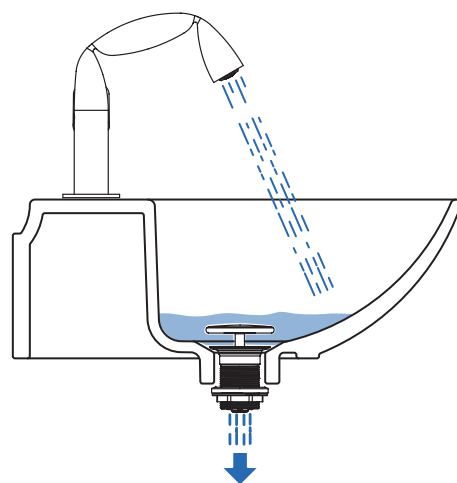
2

Füllen Sie das Becken



3

Automatische Öffnung



4

Beckeninhalt läuft ab